

# Elévateur 4 colonnes spécial géométrie 5T OPEN FRONT

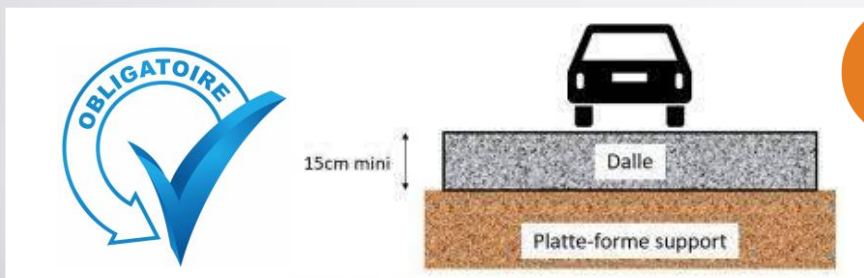
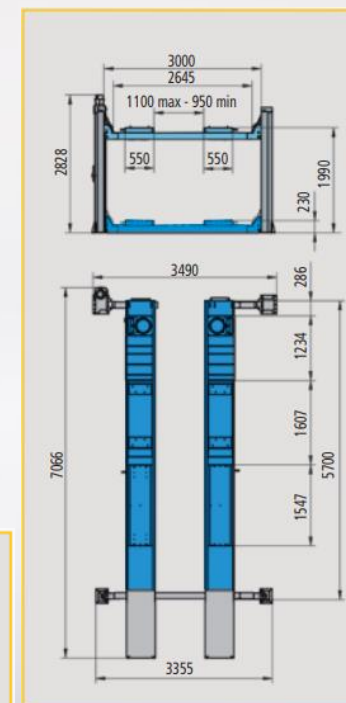
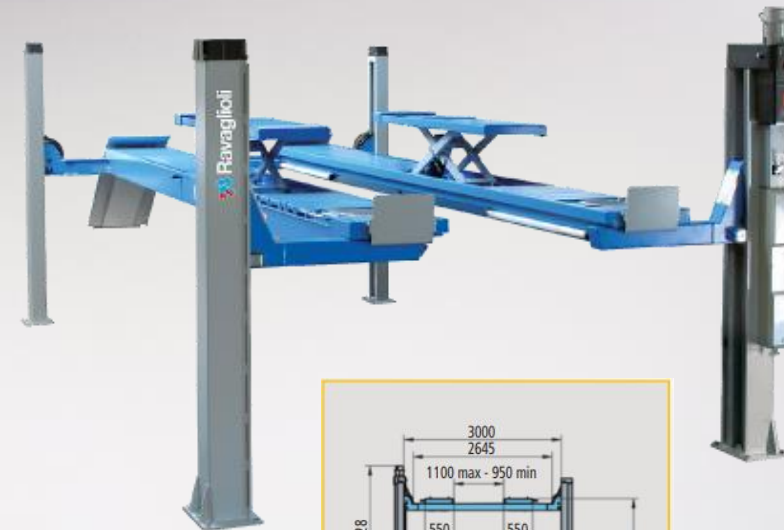
Réf: RAV4506OFSI

- Concept Unique "Open Front" avec passage libre entre les colonnes avant
- Chemins de roulement extra longs pour travail sur VL et les plus grands VUL
- Grande rigidité pour un réglage précis de géométrie

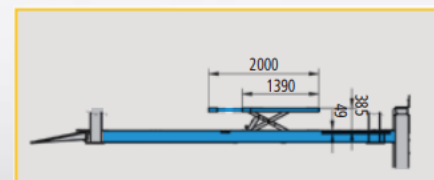
## Descriptif technique :

Capacité 5 000 kg – Largeur entre colonnes 3 000 mm - Chemins de roulements 550 x 5 700 mm – Distance entre les chemins de 900 à 1 150 mm - Temps montée 51", descente 31" – Levage auxiliaire 3 500 kg - Longueur réglable plateformes levage auxiliaire 1 390 – 2 000 – Hauteur 230 – 1 990 mm - Déverrouillage pneumatique des crémaillères - 1 moteur, puissance 2,6 kW, triphasé 230/400V-50 Hz, section câble 4mm<sup>2</sup>, P= 6,3kW, I= 10,3A – Poids 1 800 kg

**Minima requis qualité du sol :** Dalle d'un seul tenant 3 540 x 5 962 mm horizontale et plane (+/- 5 mm maxi) - Epaisseur 150 mm - Armatures inférieure et supérieure Ø 10 x 150 mm - Béton 250Rbk - Résistance minimale sol 1,3 kg/cm<sup>2</sup>  
! Pour tout projet consulter la documentation technique complète à jour!



**i** Pont livré en **RAL 7016**



Epreuve de charge OBLIGATOIRE si vous avez au moins 1 salarié .  
Cette vérification est à la responsabilité du client final et AAI vous conseille fortement de réaliser la vérification